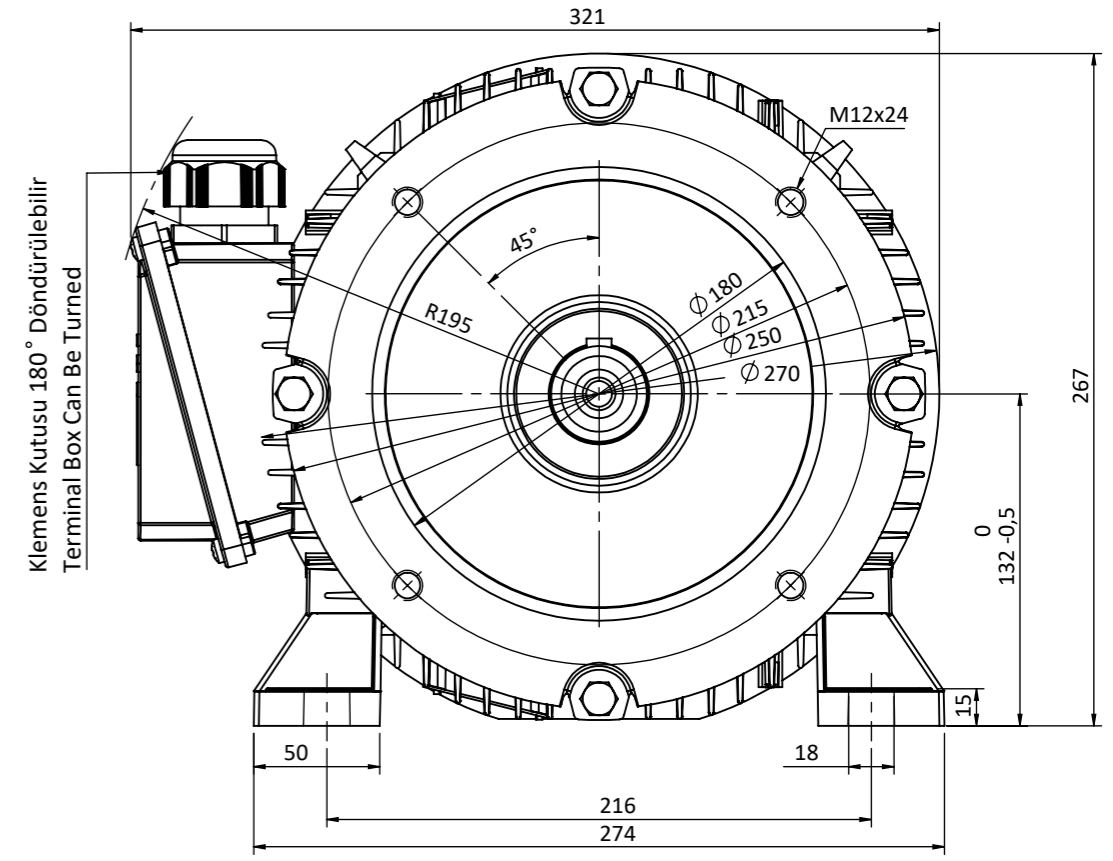
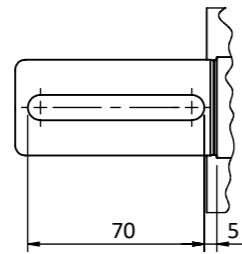
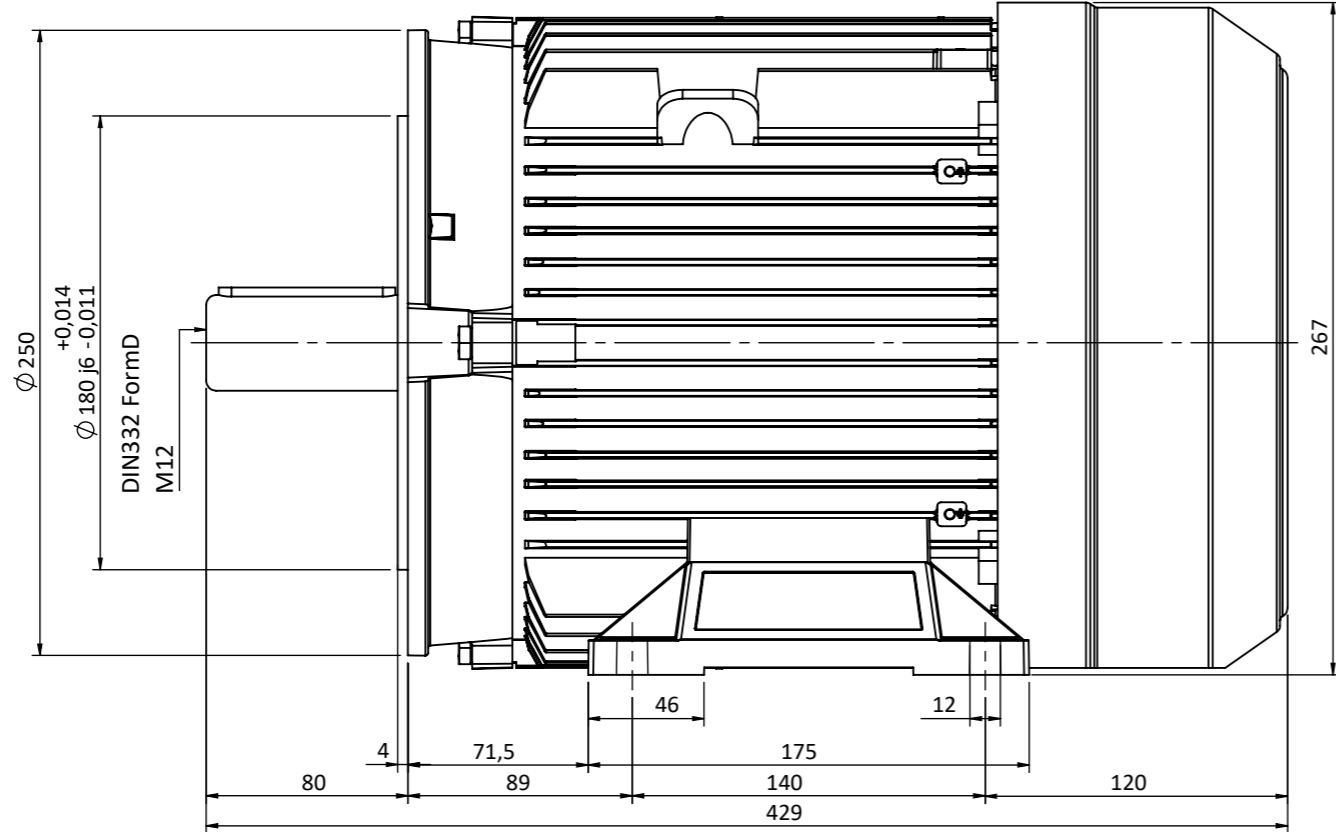
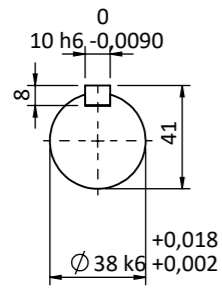


Müşteri Customer**Müşteri Ref. No.** Customer Ref. No.**Sipariş No.** Order No.

Ürün Product	3 Fazlı, tam kapalı, fan soğutmalı, sincap kafesli asenkron motor 3 Phase, totally enclosed, fan-cooled, squirrel cage induction motor		
Ürün Kodu Product Code	3M0SA3E-13SA40WLO		
Motor Tipi Motor Type	3MAS 132S4		
Kurulum Düzeni Mounting	IM B34/2		
Klemens Kutusu Konumu Terminal Box Pos.	Solda on Left		
Verim Sınıfı Efficiency Class	IE3 verim sınıfı IE3 efficiency class		
Anma Gücü Rated Output P_N	5,5	kW	
Kutup Sayısı Pole Number	4		
Frekans Rated Frequency f_N	50	Hz	
Anma Gerilimi Rated Voltage U_N	400 / 690	V (D / Y)	
Devir Rated Speed n_N	1463	rpm	
Anma Akımı Rated Current I_N	11,1 / 6,4	A (D / Y)	
Anma Momenti Rated Torque T_N	36,0	Nm	
Eylemsizlik Momenti Inertia Moment J	0,0324	kg.m ²	
Yük Durumu Load Characteristics	4/4 100% load	3/4 75% load	2/4 50% load
Verim Efficiency η	89,6 %	90,5 %	90,1 %
Güç Faktörü Power Factor $\cos\phi$	0,80	0,72	0,61
Kalkış Akımı Locked Rotor Current I_A/I_N	6,5		
Kalkış Momenti Locked Rotor Torque T_A/T_N	2,9		
Devrilme Momenti Breakdown Torque T_K/T_N	3,3		
Koruma Derecesi Protection Degree	IP 55		
Yalıtım Sınıfı Insulation Class	F (155°C)		
Sıcaklık Artış Sınıfı Temp. Rise Class	B (80K)		
Ortam Sıcaklığı Ambient Temp.	-20°C +40°C		
Rakım Altitude	1000	m.a.s.l.	
Soğutma Yöntemi Cooling Method	IC 411		
Gürültü Düzeyi Sound Pressure Level	62	dB	
Titreşim Sınıfı Vibration Class	Derece A Grade A		
Çalışma Tipi Duty Type	S1		
Servis Faktörü Service Factor	1,15		
Motor Dönüş Yönü Direction of Rotation	Saat yönü veya saat yönünün tersi CW or CCW		
Yaklaşık Rotor Ağırlığı Appx. Rotor Weight	17	kg	
Yaklaşık Motor Ağırlığı Appx. Motor Weight	49	kg	
Rulmanlar Bearings	ÖN DE		ARKA NDE
	6208 ZZ/C3		6208 ZZ/C3
Yeniden Yağlama Periyodu Relubrication Period	-		
Yağ Miktarı Grease Amount	-		
Yağ Cinsi Grease Type	-		





NOT:									
	TARİH / DATE	İSİM / NAME	İMZA / SIGN.	MALZEME / MATERIAL					
ÇİZEN / DRAWN	27.10.2017	Nur YAYDEMİR		-----					
KONT. / CHECK	27.10.2017	Mustafa ATAK							
ONAY / APPR.	27.10.2017	Şerif ÖZTÜRK							
	PARÇA ADI / PART NAME			ADET	SERTLİK	KÜTLE	ÖLÇEK	RESİM NO	
	132S B34*			QUANTITY	HARDNESS	MASS	SCALE	DRAWING NO	
						kg	1:3	132S-B34*-L	
						---	A3	SERİ NO: Q132S,B34	
OMEGA Motor Sanayi A.Ş.'nin izni olmadan üçüncü şahıslara verilemez. OMEGA imzalı ve mühürlü olmayan resimler geçersizdir. Bütün hakları saklı ve gizlidir.									

